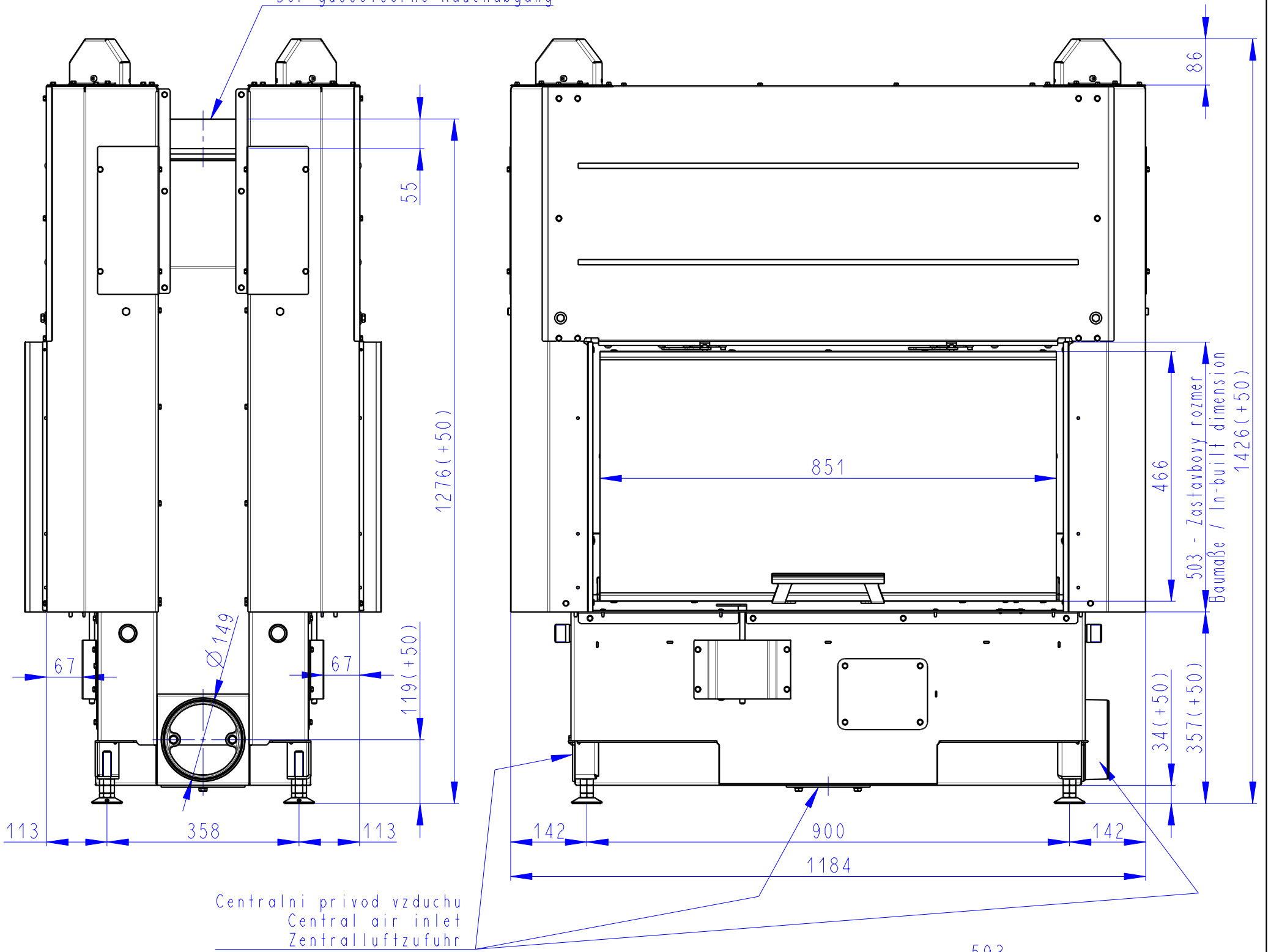


Rozměry v mm
Maße in mm
Dimensions in mm

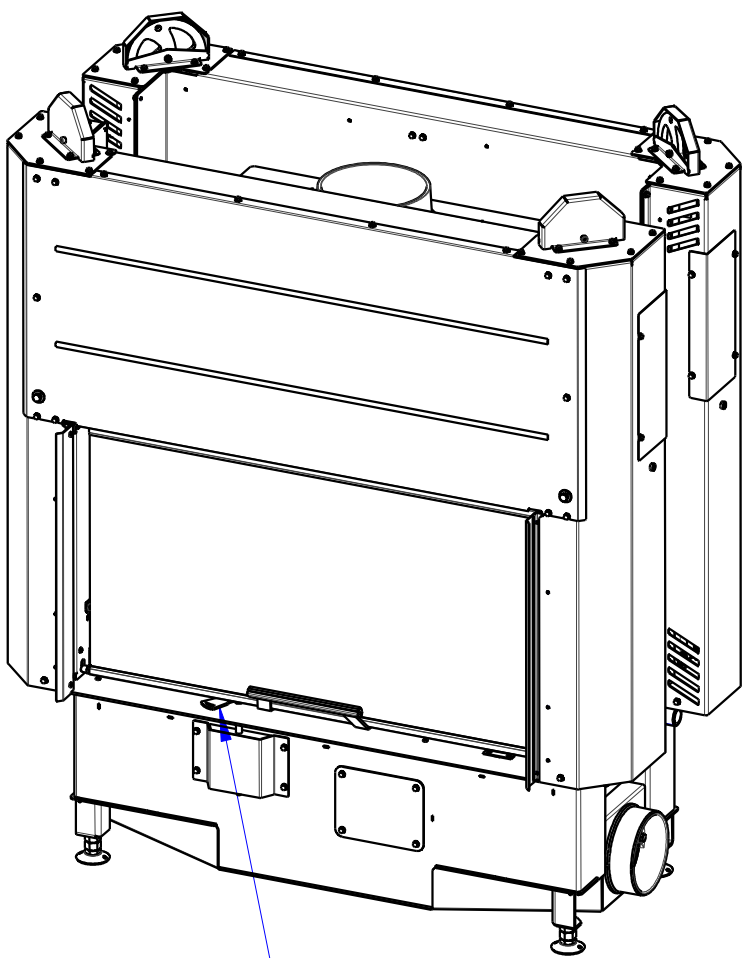
HEAT T 2g L 88.50.01

335kg

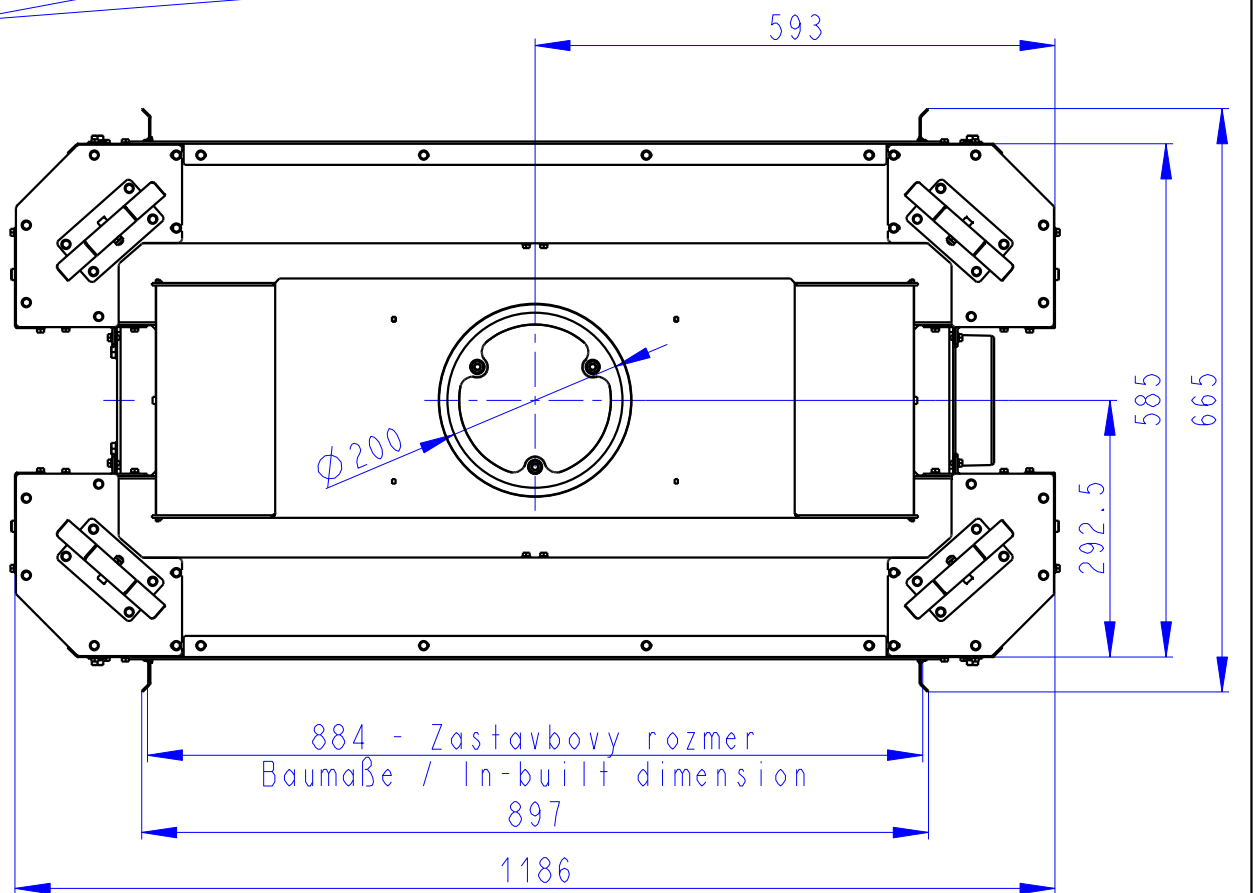
Litínový odvod kouře
Cast iron spigot
Der gusseiserne Rauchabgang



Centralni prived vzduchu
Central air inlet
Zentralluftzufuhr



Primarni a sekundarni vzduch
Primary and secondary air
Primärluft und Sekundärluft



884 - Zastavbovy rozmer
Baumaße / In-built dimension
897