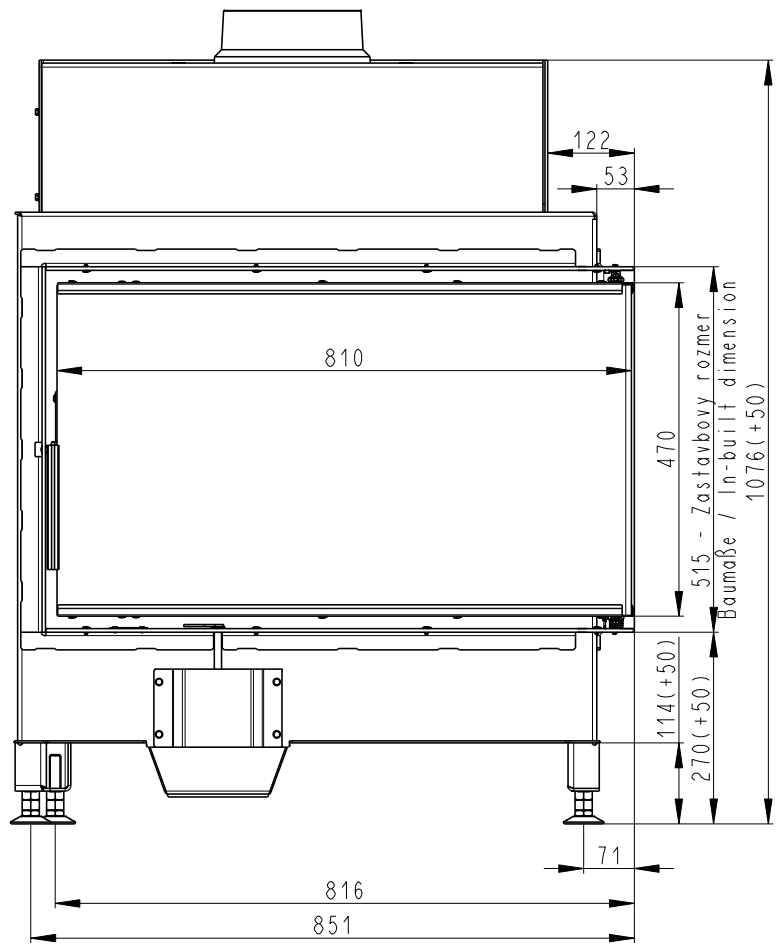
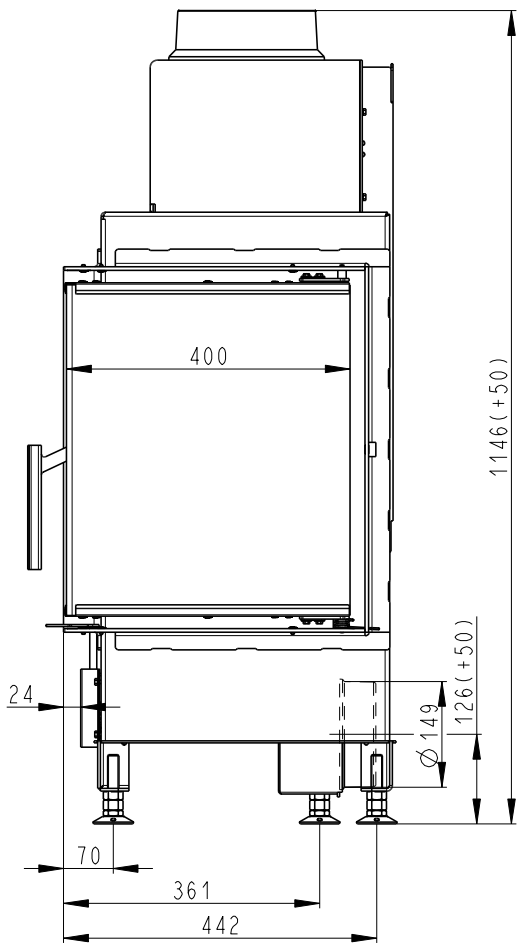


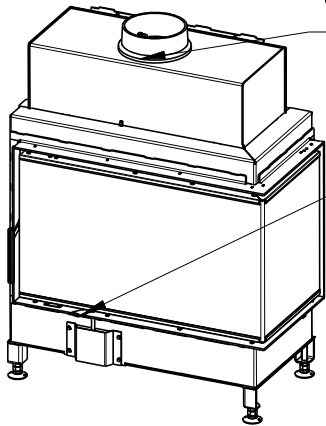
Rozměry v mm
 Maße in mm
 Dimensions in mm

Heat R 2g S 81.51.40.01(21)

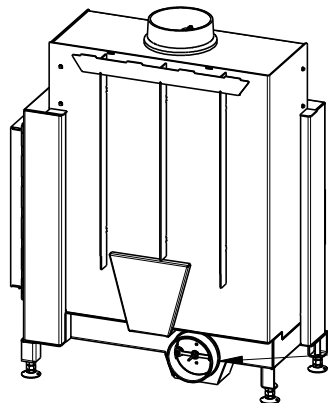
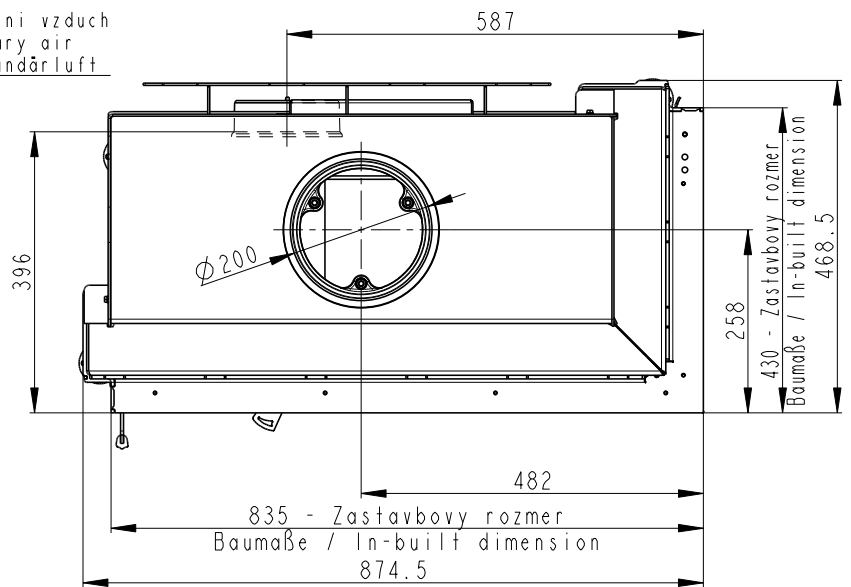
190kg



Litvinový odvod kouře
 Cast iron spigot
 Der gusseiserne Rauchabgang



Primární a sekundární vzduch
 Primary and secondary air
 Primärluft und Sekundärluft

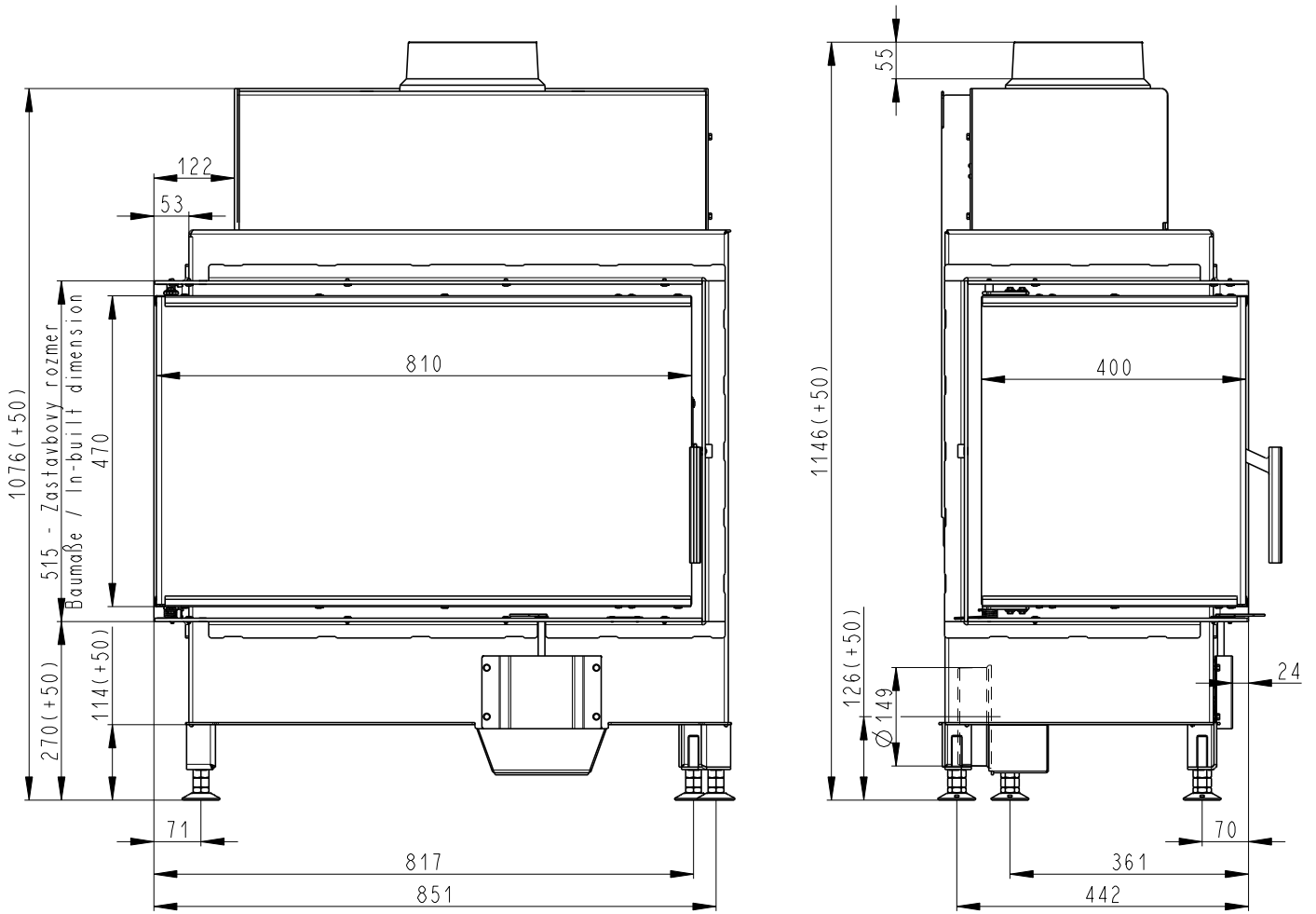


Centrální privod vzduchu
 Central air inlet
 Zentralluftzufuhr

Rozměry v mm
 Maße in mm
 Dimensions in mm

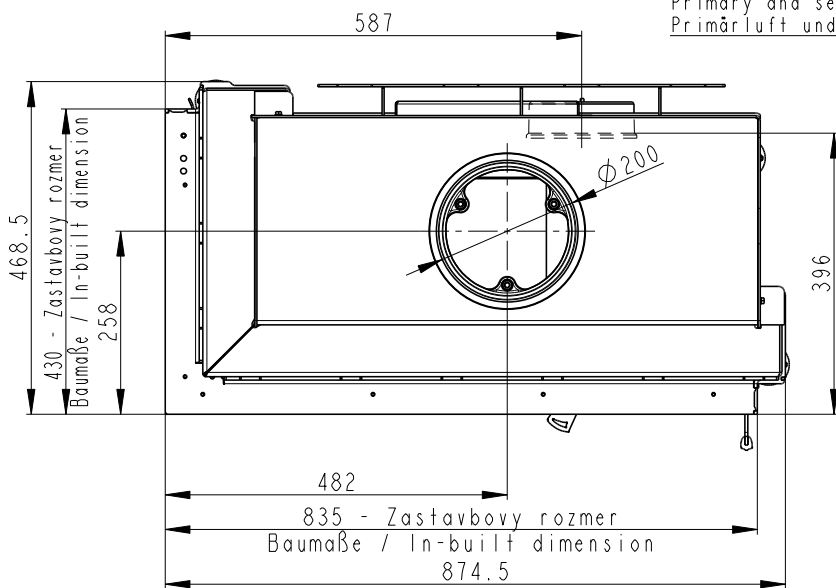
Heat L 2g S 81.51.40.01(21)

190kg



Litínový odvod kouře
 Cast iron spigot
 Der gusseiserne Rauchabgang

Primární a sekundární vzduch
 Primary and secondary air
 Primärluft und Sekundärluft

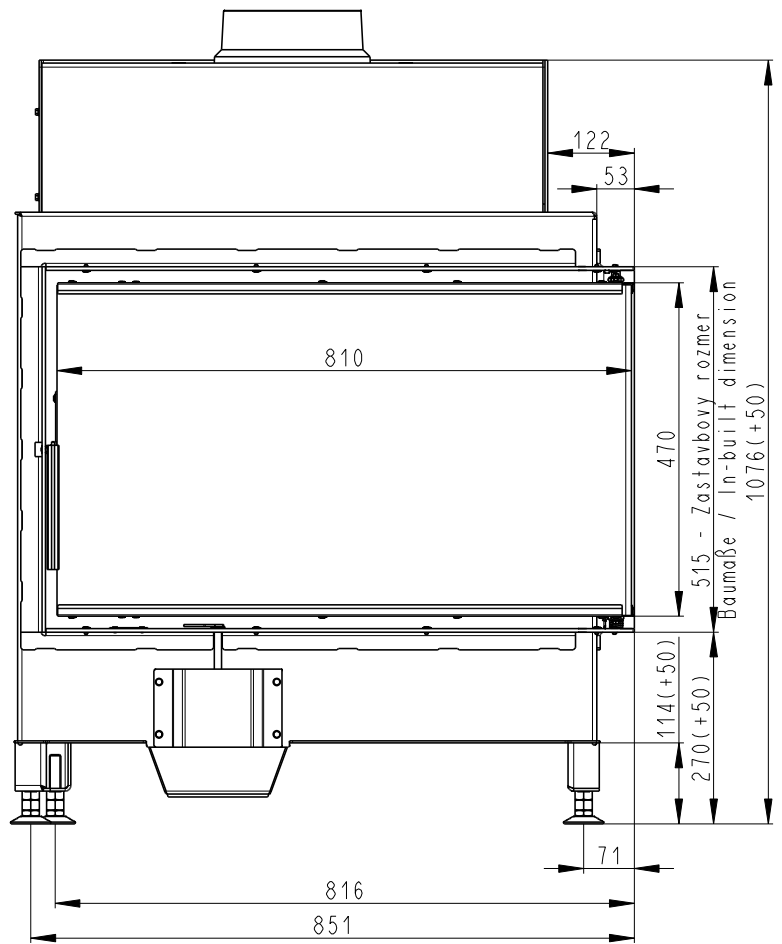
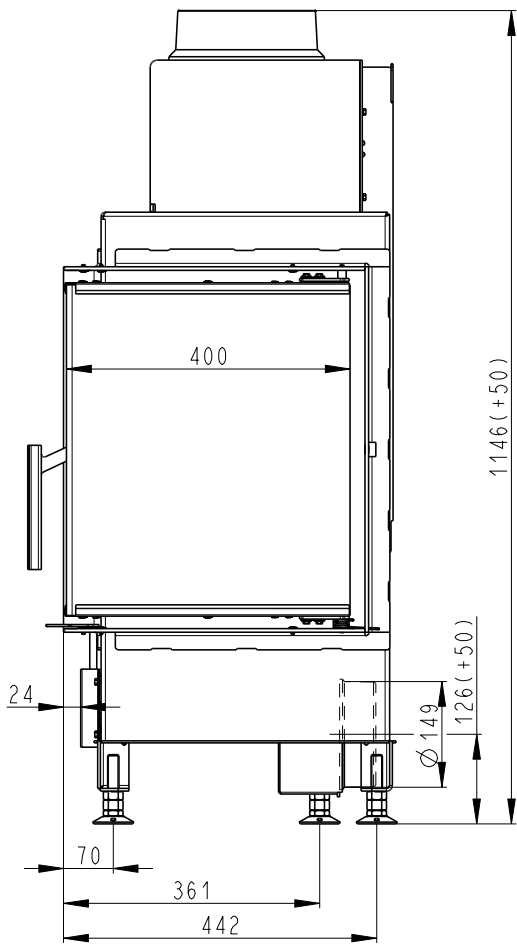


Centrální přívod vzduchu
 Central air inlet
 Zentralluftzufuhr

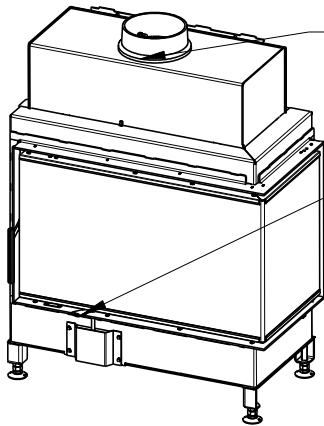
Rozměry v mm
 Maße in mm
 Dimensions in mm

Heat R 2g S 81.51.40.01(21)

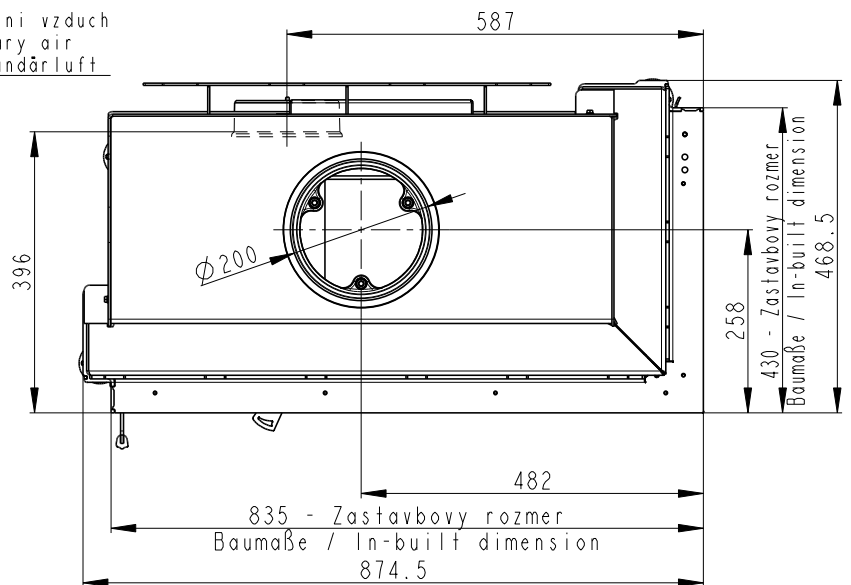
190kg



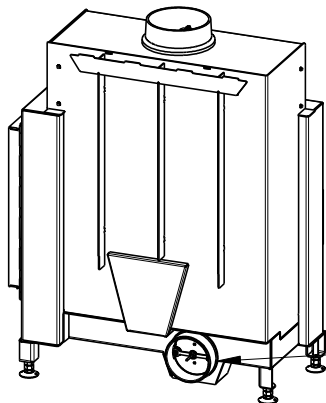
Litvinový odvod kouře
 Cast iron spigot
 Der gusseiserne Rauchabgang



Primární a sekundární vzduch
 Primary and secondary air
 Primärluft und Sekundärluft



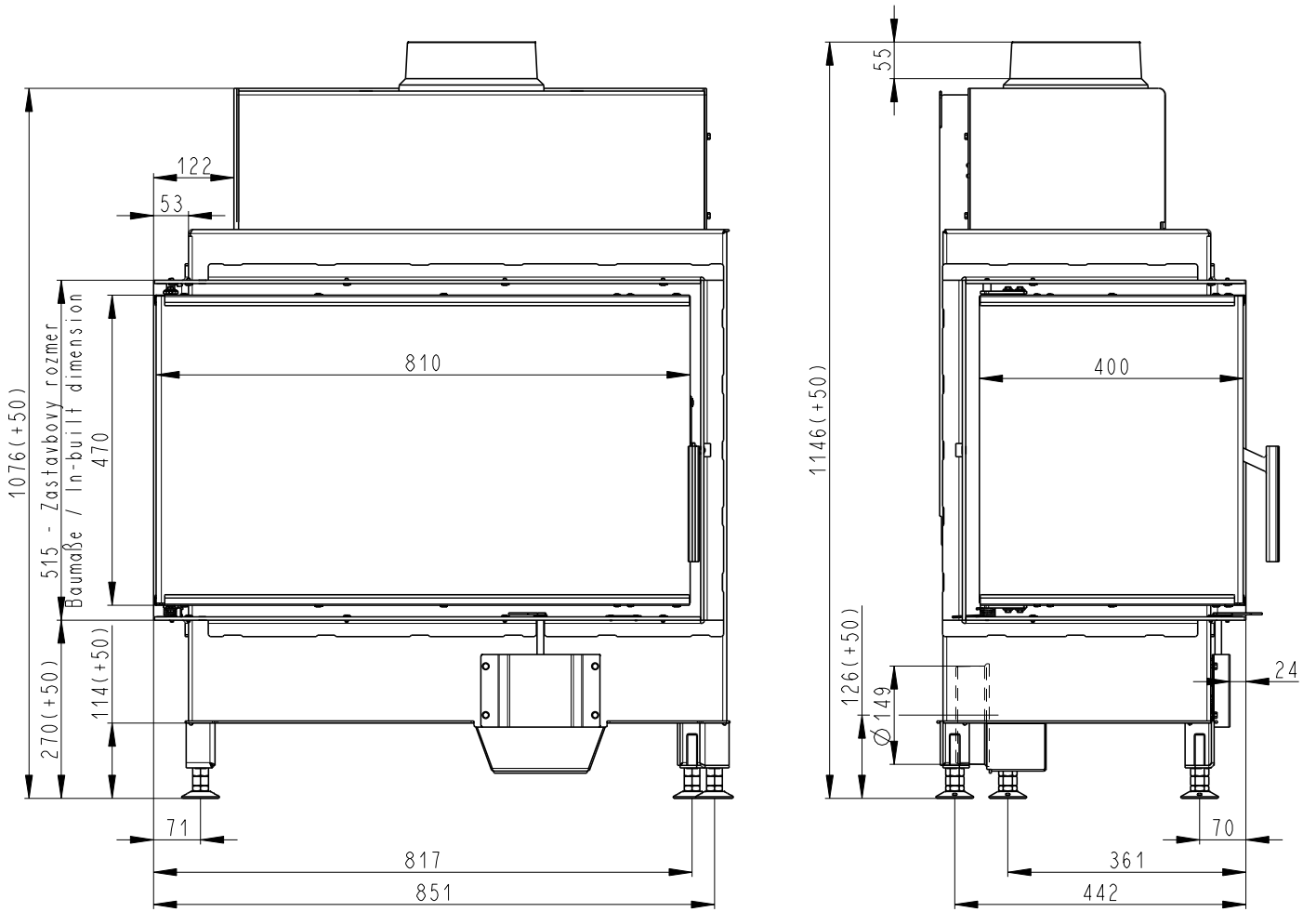
Centrální privod vzduchu
 Central air inlet
 Zentralluftzufuhr



Rozměry v mm
 Maße in mm
 Dimensions in mm

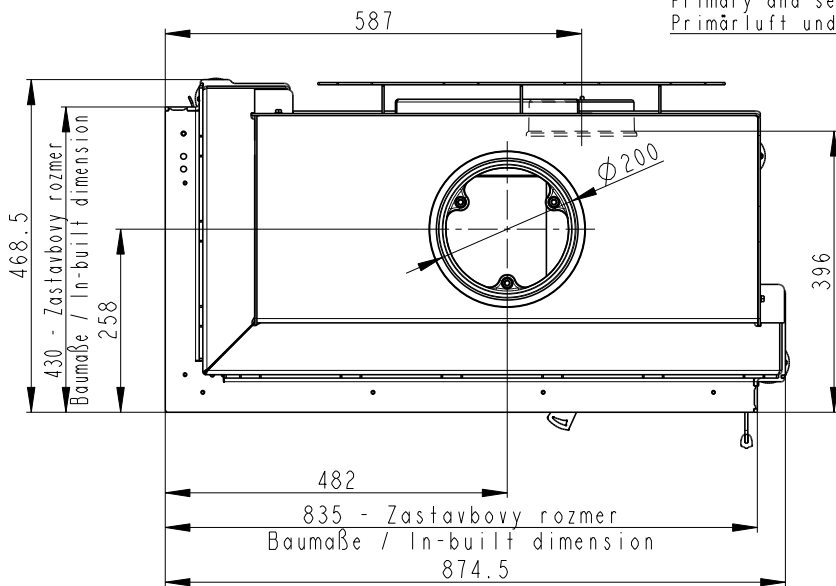
Heat L 2g S 81.51.40.01(21)

190kg



Litínový odvod kouře
 Cast iron spigot
 Der gusseiserne Rauchabgang

Primární a sekundární vzduch
 Primary and secondary air
 Primärluft und Sekundärluft



Centrální přívod vzduchu
 Central air inlet
 Zentralluftzufuhr