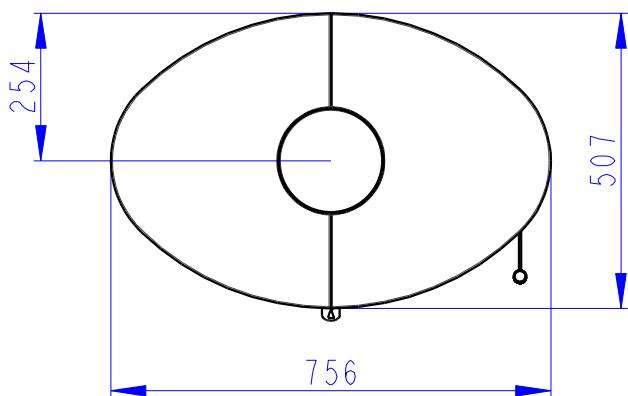
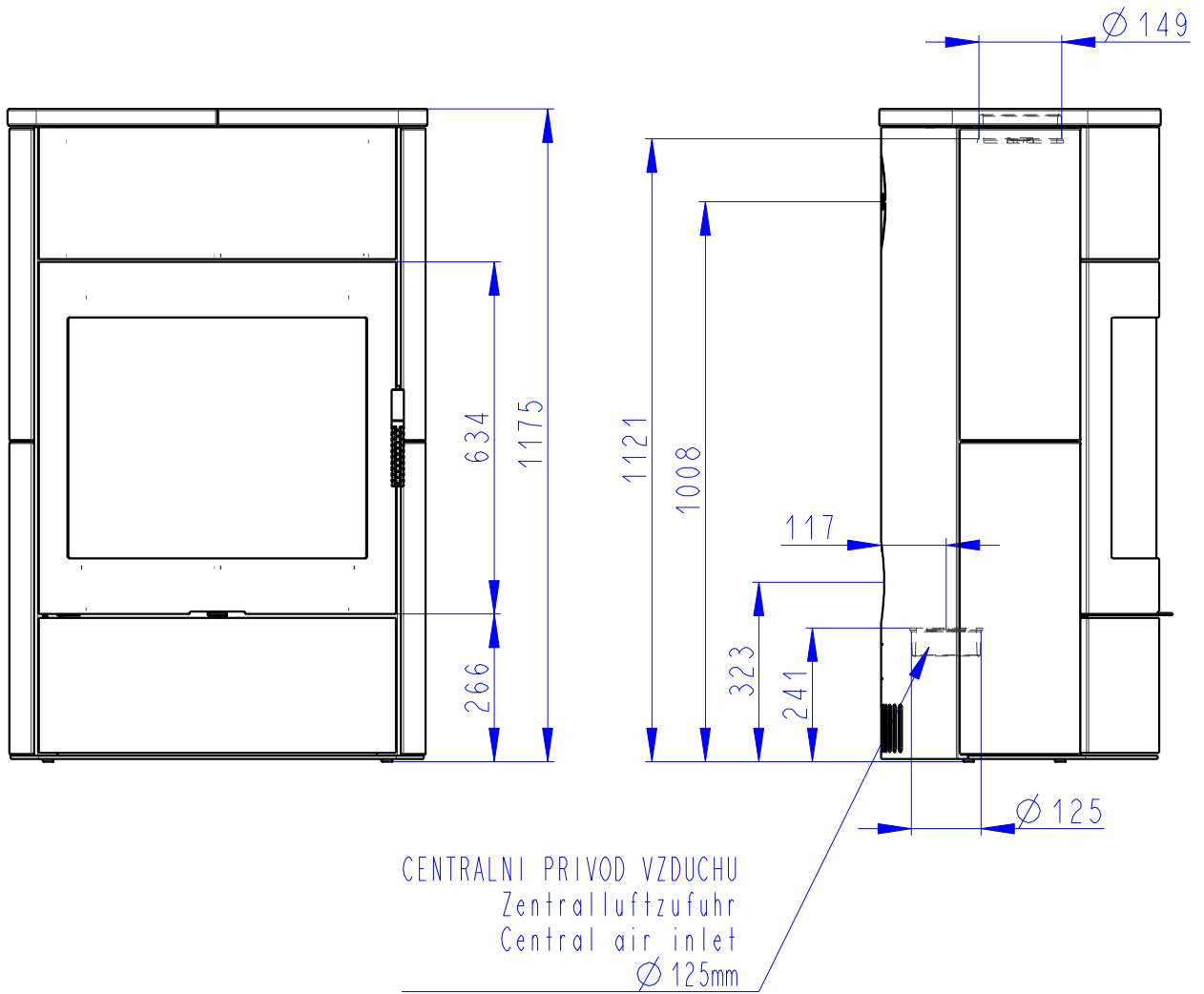


Rozměry v mm  
Maße in mm  
Dimensions in mm

# BURGOS - KERAMIKA - 215A

211 kg



SEKUNDARNI VZDUCH  
Sekundärluft  
Secondary air  
A/UND/AND  
PRIMARNI VZDUCH  
Primärluft  
Primary air

