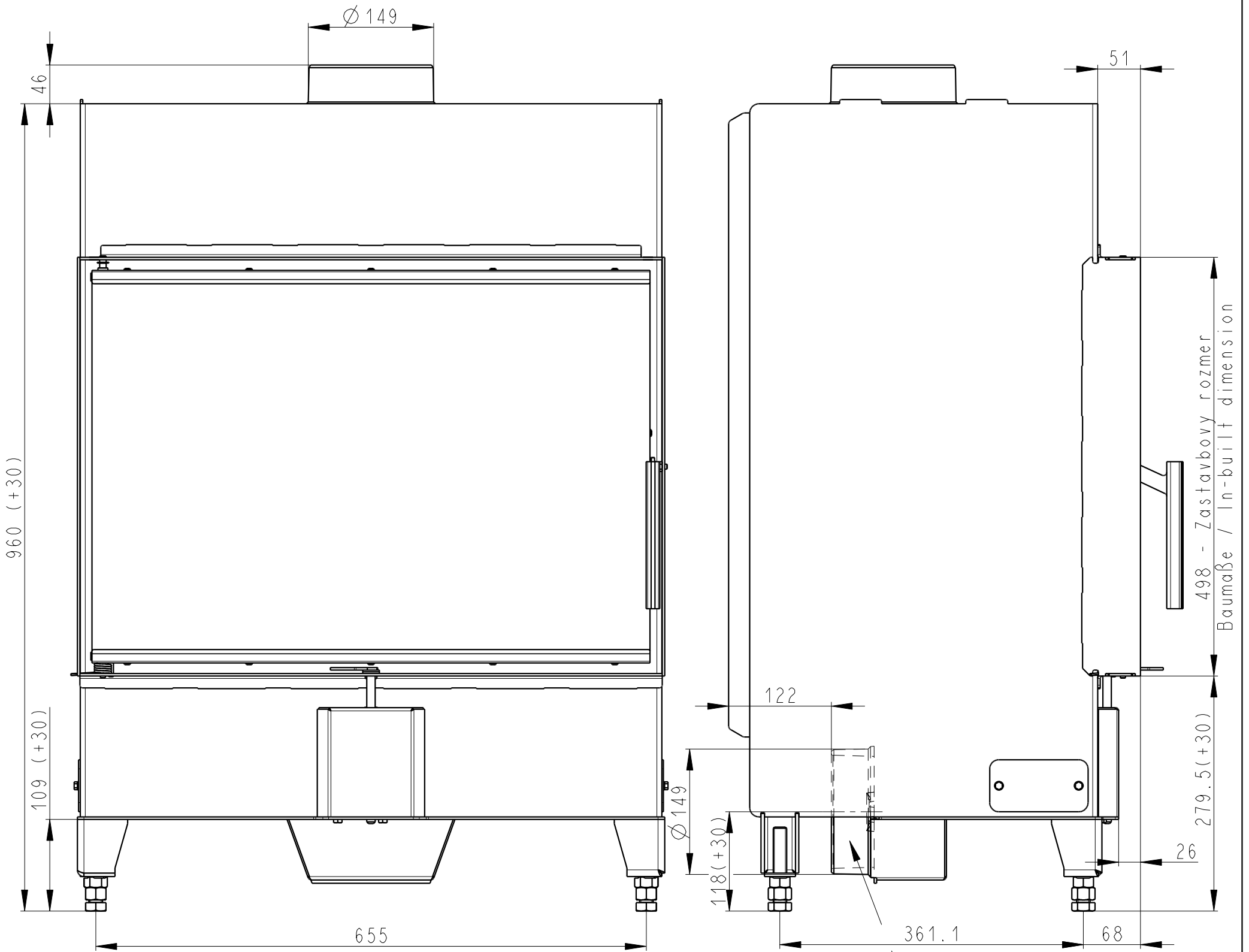


Rozměry v mm; Maße in mm

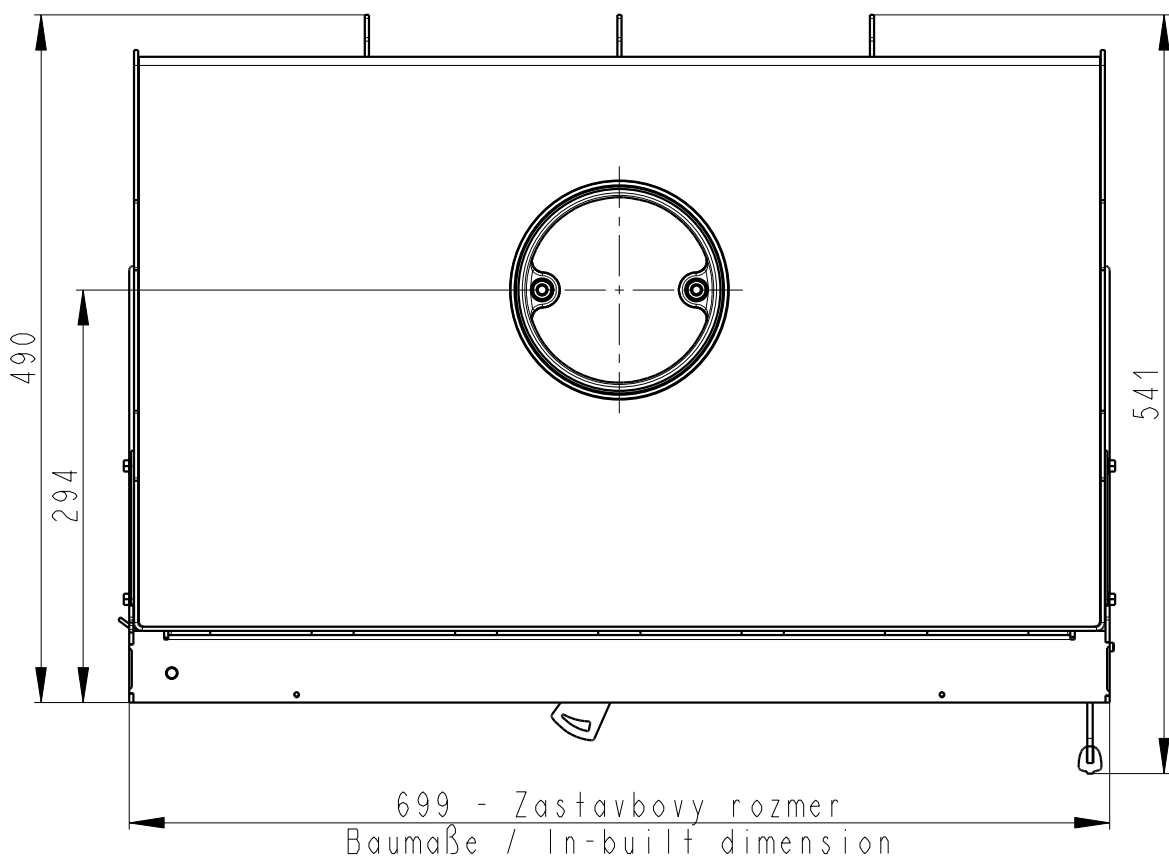
Heat 2g 70.50.01

170 kg



Litiny odvod koure
Cast iron spigot
Der gusseiserne Rauchabgang

Centralni prived vzduchu
Central air inlet
Zentralluftzufuhr



Primarni a sekundarni vzduch
Primärluft und Sekundärluft
Primary and secondary air

