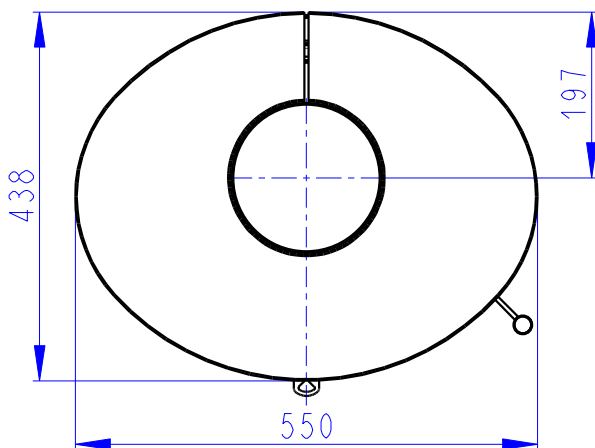
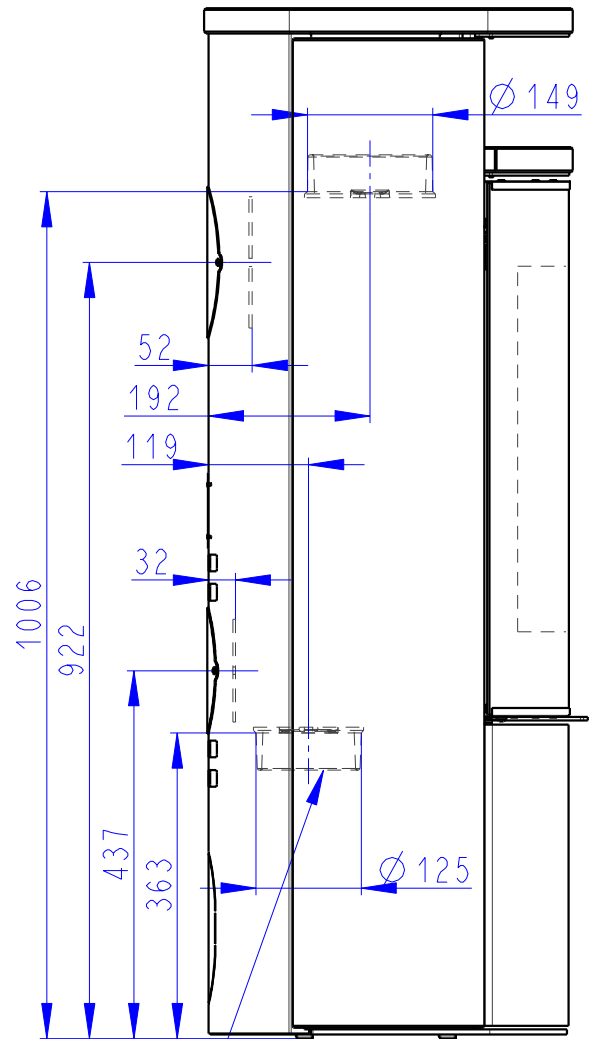
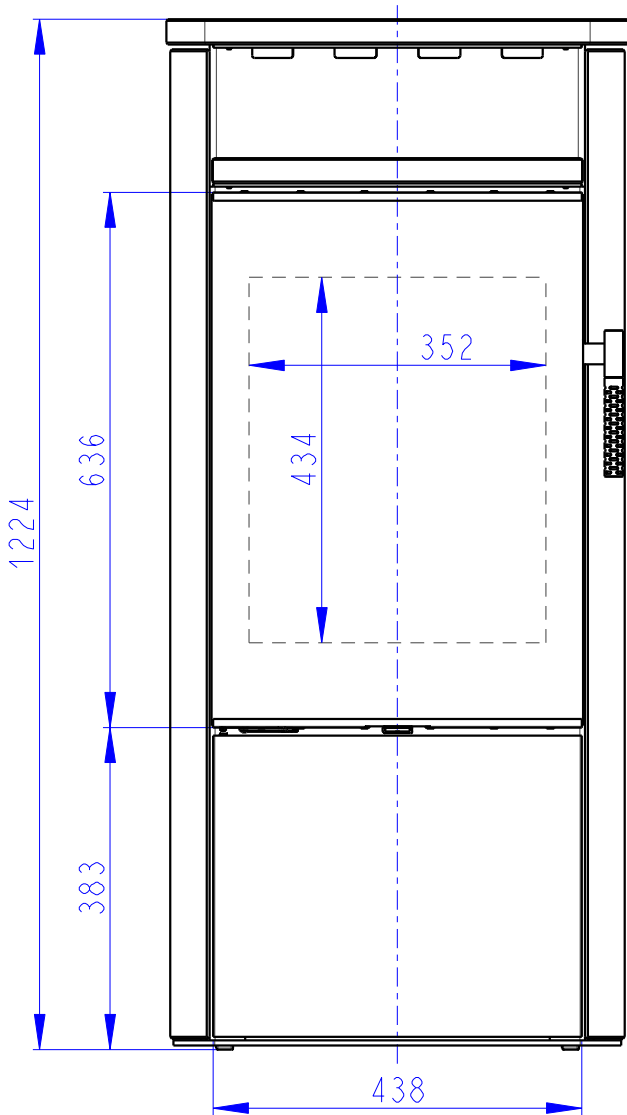


Rozmery v mm  
 Maße in mm  
 Dimensions in mm

# LUGANO 04 PISKOVEC-097K

173 kg



Centralni privod vzduchu Ø 125  
 Zentral luftzufuhr Ø 125  
 Central air inlet Ø 125

Primarni a sekundarni vzduch  
 Primarluft und sekundarluft  
 Primary and secondary air

